


AVVERTENZE

Prima di utilizzare il faretto leggere attentamente il presente foglio d'istruzioni. Conservarlo per futuro riferimento. Attenzione: le cautele riguardanti la sicurezza devono essere seguite con scrupolo.

CARATTERISTICHE TECNICHE

| | |
|------------------------------|--|
| Alimentazione: | 220/240 V |
| Driver incluso | NON DIMMERABILE |
| Potenza: | 8,5W / 16W / 20W / 33W |
| Temperatura di colore: | 3000K / 4000K |
| PF: | ≥ 0,5 (8,5W) ≥ 0,7 (16W-20W) ≥ 0,9 (33W) |
| CRI (Indice Resa Cromatica): | ≥ 90 |
| SDCM: | ≤ 3 |
| Sicurezza fotobiologica: | RG2 (Rischio Moderato) |
| Angolo luce: | 15° / 30° / 45° |
| UGR | ≤ 19 |
| Corpo: | alluminio, lente in PC |
| Cornice | PC |
| Finitura: | colore bianco RAL9003 |
| Cornice : | nero/bianco/oro/cromo |
| Durata Led: | 50.000 ore |
| Grado di protezione: | IP20 |
| Temperatura ambiente: | da -25°C a +50°C |
| Peso: | Kg 0,19/0,29/0,46/0,67 |
| Classe di isolamento: | II |

INFORMAZIONE AGLI UTENTI

ai sensi dell'art. 26 del Decreto Legislativo 14 marzo 2014, n. 49 "Attuazione della direttiva 2012/19/UE sui rifiuti di apparecchiature elettriche ed elettroniche (RAEE)"

Il simbolo del cassonetto barrato riportato sull'apparecchiatura o sulla sua confezione indica che il prodotto alla fine della propria vita utile deve essere raccolto separatamente dagli altri rifiuti.

L'utente dovrà, pertanto, conferire l'apparecchiatura giunta a fine vita agli idonei centri comunali di raccolta differenziata dei rifiuti elettrotecnici ed elettronici.

In alternativa alla gestione autonoma è possibile consegnare l'apparecchiatura che si desidera smaltire al rivenditore, al momento dell'acquisto di una nuova apparecchiatura di tipo equivalente.

Presso i rivenditori di prodotti elettronici con superficie di vendita di almeno 400 mq è inoltre possibile consegnare gratuitamente, senza obbligo di acquisto, i prodotti elettronici da smaltire con dimensioni inferiori a 25 cm.

L'adeguata raccolta differenziata per l'avvio successivo dell'apparecchiatura dismessa al riciclaggio, al trattamento e allo smaltimento ambientalmente compatibile contribuisce ad evitare possibili effetti negativi sull'ambiente e sulla salute e favorisce il reimpiego e/o riciclo dei materiali di cui è composta l'apparecchiatura.

La precisa ed integrale osservanza di tutte le norme, indicazioni e divieti esposti in queste istruzioni costituisce un requisito essenziale per il corretto funzionamento e utilizzo del prodotto. Mizar, pertanto, declina ogni responsabilità per quanto derivante dal mancato rispetto, anche parziale, di tali indicazioni.

Caratteristiche soggette a modifica senza preavviso.
È vietata la riproduzione totale o parziale
senza autorizzazione Mizar.



Teatro tondo

faretto da incasso

ISTRUZIONI D'USO E INSTALLAZIONE

Conforme alle vigenti norme e direttive europee, come attestato dal marchio CE



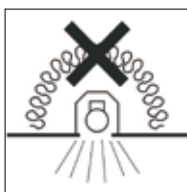
MIZAR è un marchio di REER S.p.A.
via Meucci 77 | Leini (TO) 10040 | ITALIA
Tel. +39 011 9969833 | Fax +39 011 859867
e-mail: info@mizarluce.it | www.mizarluce.it

ISTRUZIONI PER L'INSTALLAZIONE

⚠ **Attenzione:** l'installazione deve essere effettuata soltanto da un installatore professionale. Mizar non si assume nessuna responsabilità per errori commessi da installatori non abilitati.

⚠ **Attenzione:** le condizioni ambientali devono essere compatibili col grado di protezione (IP) del prodotto. Prodotto non adatto per utilizzo in esterno.

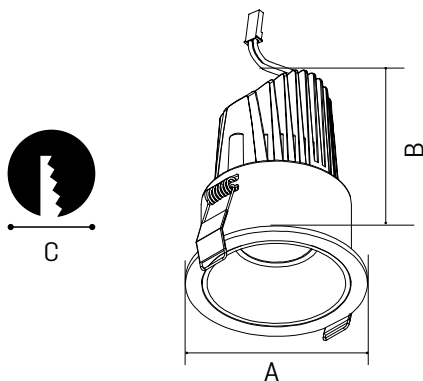
⚠ **Attenzione:** questi apparecchi non sono idonei ad essere ricoperti con materiale termicamente isolante, vedi simbolo.



Apparecchio non idoneo ad essere ricoperto con materiale isolante

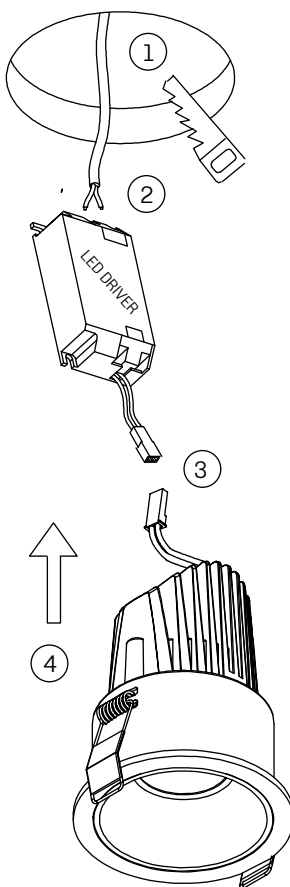
⚠ **Attenzione:** prima di iniziare l'installazione scollegare la tensione di rete.

⚠ **Attenzione:** il vano per l'alloggiamento del faretto deve essere di dimensioni opportune. Controllare innanzitutto che il prodotto sia integro e non abbia subito danni durante il trasporto. Effettuare l'installazione seguendo le indicazioni riportate nelle figure.

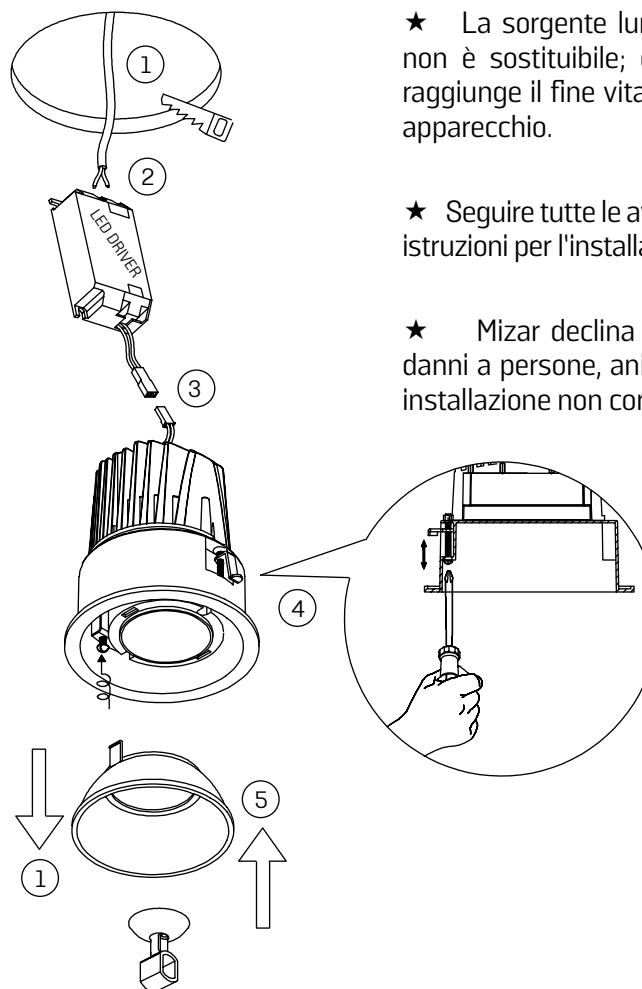


| W | K | mA driver | lumen | quota A | quota B | foro C |
|-----|-----------|--------------|-------|----------|---------|----------|
| 8,5 | 3000/4000 | 200 (30-50V) | 640 | Ø 68 mm | 80 mm | Ø 60 mm |
| 16 | 3000/4000 | 400 (25-40V) | 1044 | Ø 88 mm | 112 mm | Ø 75 mm |
| 20 | 3000/4000 | 500 (25-42V) | 1792 | Ø 108 mm | 124 mm | Ø 95 mm |
| 33 | 3000/4000 | 800 (25-38V) | 2450 | Ø 128 mm | 141 mm | Ø 115 mm |

Modelli 8,5 W - 16 W



Modelli 20 W - 33 W



INDICAZIONI PER LA SICUREZZA DURANTE L'USO

★ Apparecchio da interno con sorgente luminosa a Led; rispettare scrupolosamente le cautele relative al grado di protezione IP.

★ Verificare attentamente che l'installazione risulti stabile nelle condizioni di utilizzo previste.

★ La sorgente luminosa di questo apparecchio non è sostituibile; quando la sorgente luminosa raggiunge il fine vita deve essere sostituito l'intero apparecchio.

★ Seguire tutte le avvertenze esposte nella sezione istruzioni per l'installazione.

★ Mizar declina ogni responsabilità riguardo a danni a persone, animali o cose derivanti da uso o installazione non corrette.