

# Focus

## CARATTERISTICHE TECNICHE

Alimentazione	220/240 V 50/60Hz NON DIMMERABILE
Potenza di sistema	8W, 12W, 20W, 30W
Temperatura di colore	3000K / 4000K
Flusso luminoso	(vedi tabella)
PF:	≥ 0.9
CRI (Indice Resa Cromatica)	≥ 90
SDCM	≤ 4
Sicurezza fotobiologica	RG1 (Rischio Basso)
Angolo luce	24° / 36°
Corpo	alluminio verniciato
Colore	bianco RAL9003 nero RAL9017
Riflettore	alluminio
Durata Led:	30.000 ore
Grado di protezione	IP20
Temperatura esercizio	25°C
tc	75°C (a 25°C)
Peso	vedi tabella
Sfarfallio	Pst LM ≤ 1,0 (a pieno carico)
Effetto stroboscopico SVM	≤ 0,4 (a pieno carico)
Classe di isolamento	II

## INDICAZIONI E INFORMAZIONI PER LA TUTELA AMBIENTALE



### INFORMAZIONE AGLI UTENTI

**ai sensi dell'art. 26 del Decreto Legislativo 14 marzo 2014, n. 49 "Attuazione della direttiva 2012/19/UE sui rifiuti di apparecchiature elettriche ed elettroniche (RAEE)"**

Il simbolo del cassonetto barrato riportato sull'apparecchiatura o sulla sua confezione indica che il prodotto alla fine della propria vita utile deve essere raccolto separatamente dagli altri rifiuti.

L'utente dovrà, pertanto, conferire l'apparecchiatura giunta a fine vita agli idonei centri comunali di raccolta differenziata dei rifiuti elettrotecnici ed elettronici.

In alternativa alla gestione autonoma è possibile consegnare l'apparecchiatura che si desidera smaltire al rivenditore, al momento dell'acquisto di una nuova apparecchiatura di tipo equivalente.

Presso i rivenditori di prodotti elettronici con superficie di vendita di almeno 400 mq è inoltre possibile consegnare gratuitamente, senza obbligo di acquisto, i prodotti elettronici da smaltire con dimensioni inferiori a 25 cm.

L'adeguata raccolta differenziata per l'avvio successivo dell'apparecchiatura dismessa al riciclaggio, al trattamento e allo smaltimento ambientalmente compatibile contribuisce ad evitare possibili effetti negativi sull'ambiente e sulla salute e favorisce il reimpiego e/o riciclo dei materiali di cui è composta l'apparecchiatura.

La precisa ed integrale osservanza di tutte le norme, indicazioni e divieti esposti in queste istruzioni costituisce un requisito essenziale per il corretto funzionamento e utilizzo del prodotto. REER, pertanto, declina ogni responsabilità per quanto derivante dal mancato rispetto, anche parziale, di tali indicazioni.

Caratteristiche soggette a modifica senza preavviso.  
È vietata la riproduzione totale o parziale  
senza autorizzazione REER.

# Focus

## proiettore a binario



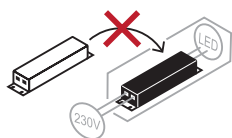
8543289 rev.3

### ISTRUZIONI D'USO E INSTALLAZIONE

Prima di utilizzare il prodotto leggere attentamente il foglio d'istruzioni e conservarlo per futuro riferimento. Attenzione: le cautele riguardanti la sicurezza devono essere seguite con scrupolo.

# REER

REER S.p.A. via Carcano 32, 10153 Torino - ITALIA  
www.reer.it



Conforme alle vigenti norme e direttive europee, come attestato dal marchio CE



## ISTRUZIONI PER L'INSTALLAZIONE

⚠ **Attenzione:** l'installazione deve essere effettuata soltanto da un installatore professionale.

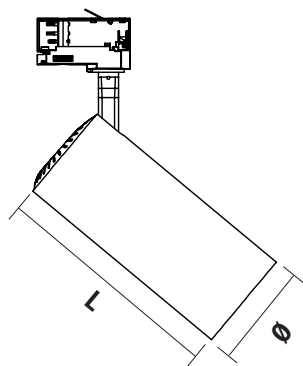
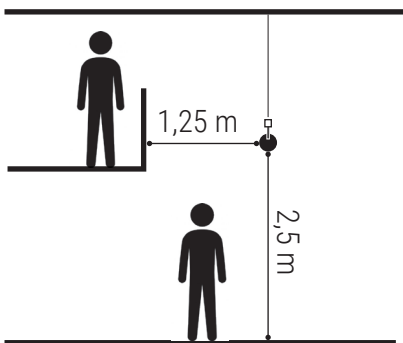
REER non si assume nessuna responsabilità per errori commessi da installatori non abilitati.

⚠ **Attenzione:** prima di iniziare l'installazione scollegare la tensione di rete.

⚠ **Attenzione:** le condizioni ambientali devono essere compatibili col grado di protezione (IP) del prodotto. Prodotto non adatto per utilizzo in esterno.

⚠ **Attenzione:** Controllare innanzitutto che il prodotto sia integro e non abbia subito danni durante il trasporto. Effettuare l'installazione seguendo le indicazioni riportate nelle figure.

⚠ **Attenzione:** Da installare al di fuori della distanza di accessibilità, corrispondente ad un'altezza di 2,5 m dal pavimento e ad una larghezza di 1,25 m in tutte le direzioni orizzontali dalla posizione in cui una persona può trovarsi.



Questi prodotti contengono una sorgente luminosa di classe di efficienza energetica (vedi tabella)

codice	W	lm	K	Ø mm	L mm	Kg	classe energetica
MTK0097 ... MTK0100	8	640	3000	50	136	0,30	G
MTK0101 ... MTK0104	8	640	4000	50	136	0,30	G
MTK0105 ... MTK0108	12	1000	3000	50	136	0,30	F
MTK0109 ... MTK0112	12	1100	4000	50	136	0,30	F
MTK0113 ... MTK0116	20	1700	3000	60	150	0,40	F
MTK0117... MTK0120	20	1800	4000	60	150	0,40	F
MTK0121 ... MTK0124	30	2800	3000	80	190	0,67	F
MTK0125 ... MTK0128	30	3000	4000	80	190	0,67	F

## INDICAZIONI PER LA SICUREZZA DURANTE L'USO

★ Apparecchio da interno con sorgente luminosa a Led; rispettare scrupolosamente le cautele relative al grado di protezione IP.

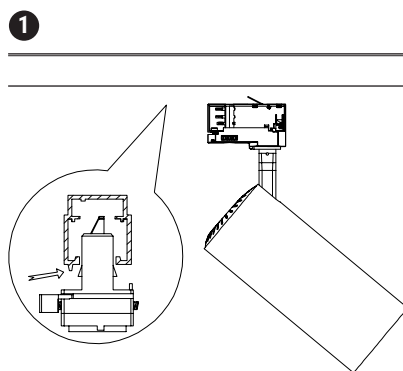
★ Verificare attentamente che l'installazione risulti stabile nelle condizioni di utilizzo previste.

★ Non coprire l'apparecchio e permettere la libera circolazione dell'aria attorno allo stesso; non appendere o fissare qualsiasi cosa all'apparecchio.

★ La sorgente luminosa di questo apparecchio non è sostituibile; quando la sorgente luminosa raggiunge il fine vita deve essere sostituito l'intero apparecchio.

★ Seguire tutte le avvertenze esposte nella sezione istruzioni per l'installazione.

★ REER declina ogni responsabilità riguardo a danni a persone, animali o cose derivanti da uso o installazione non corrette.



prestare attenzione alla direzione di aggancio del faretto al binario

