

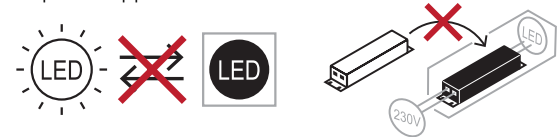
Kost Evo

CARATTERISTICHE TECNICHE

Alimentazione:	220/240 V
Frequenza:	50/60Hz
Driver:	Incluso NON DIMMERABILE
PF:	≥ 0,5
SDCM	≤ 6
Corpo:	SPCC (acciaio)
Schermo:	PS (Polistirene)
Gradi di protezione:	IP44 - IK03
Temperatura di esercizio:	da -20°C a +40°C
Angolo luce:	120°
CRI:	≥ 80
Durata Led:	25.000 h
Classe di isolamento:	I

codice	mm ØAxB	W	lm	K	sensore movimento
6361110	Ø250x63	11,5	900	4000	no
6361111	Ø300x63	14	1200	4000	no
6361112	Ø350x63	17	1400	4000	no
6361113	Ø400x63	24	2000	4000	no
6361114	Ø300x63	15	1200	4000	sì
6361115	Ø350x63	18	1400	4000	sì
6361116	Ø400x63	24,5	2000	4000	sì

La sorgente luminosa e l'unità di alimentazione (driver) di questo apparecchio NON sono sostituibili.



Questo prodotto contiene una sorgente luminosa di classe di efficienza energetica E

Conforme alle vigenti norme e direttive europee, come attestato dal marchio CE



INDICAZIONI E INFORMAZIONI PER LA TUTELA AMBIENTALE



INFORMAZIONE AGLI UTENTI

ai sensi dell'art. 26 del Decreto Legislativo 14 marzo 2014, n. 49 "Attuazione della direttiva 2012/19/UE sui rifiuti di apparecchiature elettriche ed elettroniche (RAEE)"

Il simbolo del cassonetto barrato riportato sull'apparecchiatura o sulla sua confezione indica che il prodotto alla fine della propria vita utile deve essere raccolto separatamente dagli altri rifiuti.

L'utente dovrà, pertanto, conferire l'apparecchiatura giunta a fine vita agli idonei centri comunali di raccolta differenziata dei rifiuti elettrotecnici ed elettronici.

In alternativa alla gestione autonoma è possibile consegnare l'apparecchiatura che si desidera smaltire al rivenditore, al momento dell'acquisto di una nuova apparecchiatura di tipo equivalente.

Presso i rivenditori di prodotti elettronici con superficie di vendita di almeno 400 mq è inoltre possibile consegnare gratuitamente, senza obbligo di acquisto, i prodotti elettronici da smaltire con dimensioni inferiori a 25 cm.

L'adeguata raccolta differenziata per l'avvio successivo dell'apparecchiatura dismessa al riciclaggio, al trattamento e allo smaltimento ambientalmente compatibile contribuisce ad evitare possibili effetti negativi sull'ambiente e sulla salute e favorisce il reimpiego e/o riciclo dei materiali di cui è composta l'apparecchiatura.

La precisa ed integrale osservanza di tutte le norme, indicazioni e divieti esposti in queste istruzioni costituisce un requisito essenziale per il corretto funzionamento e utilizzo del prodotto. REER SpA, declina ogni responsabilità per quanto derivante dal mancato rispetto, anche parziale, di tali indicazioni.

Caratteristiche soggette a modifica senza preavviso.
È vietata la riproduzione totale o parziale senza autorizzazione REER.

Kost Evo

plafone/applique a Led



8543305 rev. 1

ISTRUZIONI D'USO E INSTALLAZIONE

Prima di utilizzare il prodotto leggere attentamente il presente foglio d'istruzioni. Conservarlo per futuro riferimento. Attenzione: le cautele riguardanti la sicurezza devono essere seguite con scrupolo.

REER

REER S.p.A. via Carcano 32, 10153 Torino - ITALIA
www.reer.it

ISTRUZIONI PER L'INSTALLAZIONE

⚠ **Attenzione:** l'installazione deve essere effettuata soltanto da un installatore professionale.

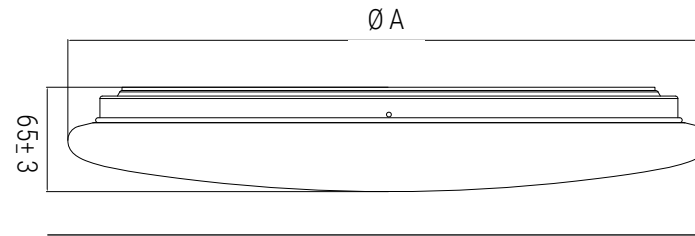
REER non si assume nessuna responsabilità per errori commessi da installatori non abilitati.

⚠ **Attenzione:** prima di iniziare l'installazione scollegare la tensione di rete.

⚠ **Attenzione:** le condizioni ambientali devono essere compatibili col grado di protezione del prodotto.

⚠ **Attenzione:** la messa a terra deve essere effettuata con cura e con un collegamento di terra corrispondente alle norme (apparecchio di Classe I).

⚠ **Attenzione:** controllare innanzitutto che il prodotto sia integro e non abbia subito danni durante il trasporto. Effettuare l'installazione seguendo le indicazioni riportate nelle figure. Utilizzare dispositivi di fissaggio adeguati alla superficie di montaggio e al peso dell'apparecchio (tasselli ad espansione o altro); tracciare sulla superficie di montaggio la posizione per i dispositivi di fissaggio, forare e fissare l'apparecchio.



Programmazione modelli con sensore di movimento

Spostare i cursori secondo quanto indicato negli schemi:
 ● punto nero = in alto
 ○ punto bianco = in basso

● ●	100%	● ●	5s	● ●	Disattivato
○ ●	75%	○ ●	90s	○ ●	50lux
● ○	50%	● ○	5min	● ○	10lux
○ ○	10%	○ ○	15min	○ ○	2lux

Area di rilevamento
 Programma i 4 diversi gradi di rilevamento di movimento da parte del sensore:
 da totale copertura = 100%
 a minima copertura = 10%

Tempo di accensione
 Programma la durata della luce accesa dopo l'ultimo rilevamento di movimento da parte del sensore.

Soglia di luce diurna
 Programma la luminosità esterna al di sotto della quale si attiva l'accensione:
 da qualsiasi condizione di luce = *Disattivato*
 a buio = 2lux

INDICAZIONI PER LA SICUREZZA DURANTE L'USO

★ Apparecchio da interno con sorgente luminosa a Led; rispettare scrupolosamente le cautele relative al grado di protezione IP.

★ Verificare attentamente che l'installazione risulti stabile nelle condizioni di utilizzo previste.

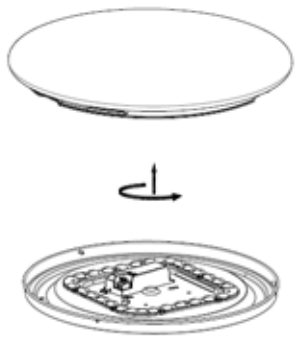
★ Non coprire l'apparecchio e permettere la libera circolazione dell'aria attorno allo stesso; non appendere o fissare qualsiasi cosa all'apparecchio.

★ La sorgente luminosa di questo apparecchio non è sostituibile; quando la sorgente luminosa raggiunge il fine vita deve essere sostituito l'intero apparecchio.

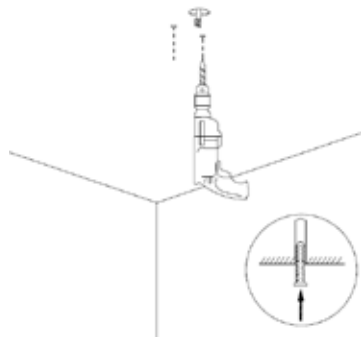
★ Scollegare l'apparecchio dalla rete elettrica ed attendere che si sia raffreddato prima di eseguire qualsiasi operazione di pulizia.

★ REER declina ogni responsabilità riguardo a danni a persone, animali o cose derivanti da uso o installazione non corrette.

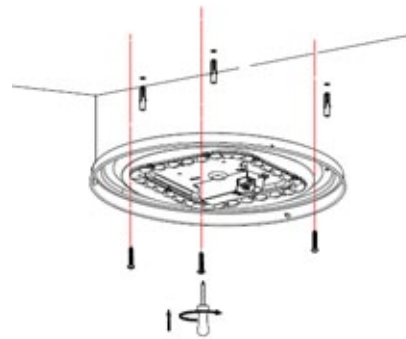
Montaggio



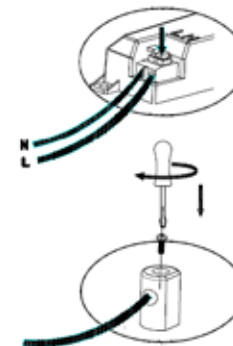
Ruotare lo schermo in senso antiorario per rimuoverlo dalla piastra.



Forare il soffitto o la parete in corrispondenza dei fori sulla piastra, quindi inserire i tasselli in plastica.



Fissare la piastra con le viti in dotazione



Connettere i cavi elettrici Fase e Neutro nel morsetto a pressione; connettere il cavo Terra fissandolo con la vite.



Riposizionare lo schermo alla piastra, ruotandolo in senso orario.