

Rubik - CCT

CARATTERISTICHE TECNICHE

Alimentazione 230 V - 50/60Hz
Classe di isolamento: I



Questo prodotto contiene una sorgente luminosa di classe di efficienza energetica F



Conforme alle vigenti norme e direttive europee, come attestato dal marchio CE



INDICAZIONI E INFORMAZIONI PER LA TUTELA AMBIENTALE



INFORMAZIONE AGLI UTENTI

ai sensi dell'art. 26 del Decreto Legislativo 14 marzo 2014, n. 49 "Attuazione della direttiva 2012/19/UE sui rifiuti di apparecchiature elettriche ed elettroniche (RAEE)"

Il simbolo del cassonetto barrato riportato sull'apparecchiatura o sulla sua confezione indica che il prodotto alla fine della propria vita utile deve essere raccolto separatamente dagli altri rifiuti.

L'utente dovrà, pertanto, conferire l'apparecchiatura giunta a fine vita agli idonei centri comunali di raccolta differenziata dei rifiuti elettrotecnici ed elettronici.

In alternativa alla gestione autonoma è possibile consegnare l'apparecchiatura che si desidera smaltire al rivenditore, al momento dell'acquisto di una nuova apparecchiatura di tipo equivalente.

Presso i rivenditori di prodotti elettronici con superficie di vendita di almeno 400 mq è inoltre possibile consegnare gratuitamente, senza obbligo di acquisto, i prodotti elettronici da smaltire con dimensioni inferiori a 25 cm.

L'adeguata raccolta differenziata per l'avvio successivo dell'apparecchiatura dismessa al riciclaggio, al trattamento e allo smaltimento ambientalmente compatibile contribuisce ad evitare possibili effetti negativi sull'ambiente e sulla salute e favorisce il reimpiego e/o riciclo dei materiali di cui è composta l'apparecchiatura.

La precisa ed integrale osservanza di tutte le norme, indicazioni e divieti esposti in queste istruzioni costituisce un requisito essenziale per il corretto funzionamento e utilizzo del prodotto. REER SpA, declina ogni responsabilità per quanto derivante dal mancato rispetto, anche parziale, di tali indicazioni.

Caratteristiche soggette a modifica senza preavviso.
È vietata la riproduzione totale o parziale senza autorizzazione REER.

Rubik - CCT

Apparecchio biemissione a parete



8543393 rev.1

ISTRUZIONI D'USO E INSTALLAZIONE

Prima di utilizzare il prodotto leggere attentamente il foglio d'istruzioni e conservarlo per futuro riferimento. Attenzione: le cautele riguardanti la sicurezza devono essere seguite con scrupolo.

REER

REER S.p.A. via Carcano 32, 10153 Torino - ITALIA
www.reerlighting.com

ISTRUZIONI PER L'INSTALLAZIONE

⚠ **Attenzione:** l'installazione deve essere effettuata soltanto da un installatore professionale. REER non si assume nessuna responsabilità per errori commessi da installatori non abilitati.

⚠ **Attenzione:** prima di iniziare l'installazione scollegare la tensione di rete.

⚠ **Attenzione:** le condizioni ambientali devono essere compatibili col grado di protezione del prodotto.

⚠ **Attenzione:** la messa a terra deve essere effettuata con cura e con un collegamento di terra corrispondente alle norme (apparecchio di Classe I).

⚠ **Attenzione:** controllare che il prodotto sia integro e non abbia subito danni durante il trasporto. Effettuare l'installazione seguendo le indicazioni riportate nelle figure. Utilizzare dispositivi di fissaggio adeguati alla superficie di montaggio e al peso dell'apparecchio (tasselli ad espansione o altro); tracciare sulla superficie di montaggio la posizione per i dispositivi di fissaggio, forare e fissare l'apparecchio.

⚠ **Attenzione:** non praticare fori sull'apparecchiatura causata decadimento della garanzia e del grado IP dichiarato.

INDICAZIONI PER LA SICUREZZA DURANTE L'USO

★ Apparecchio da esterno con sorgente luminosa a Led; rispettare scrupolosamente le cautele relative al grado di protezione IP.

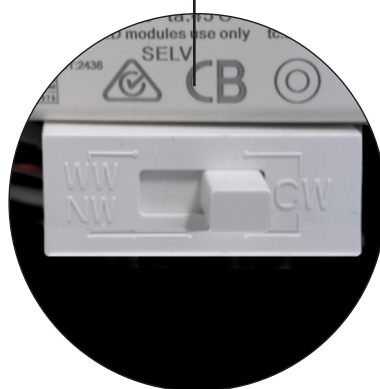
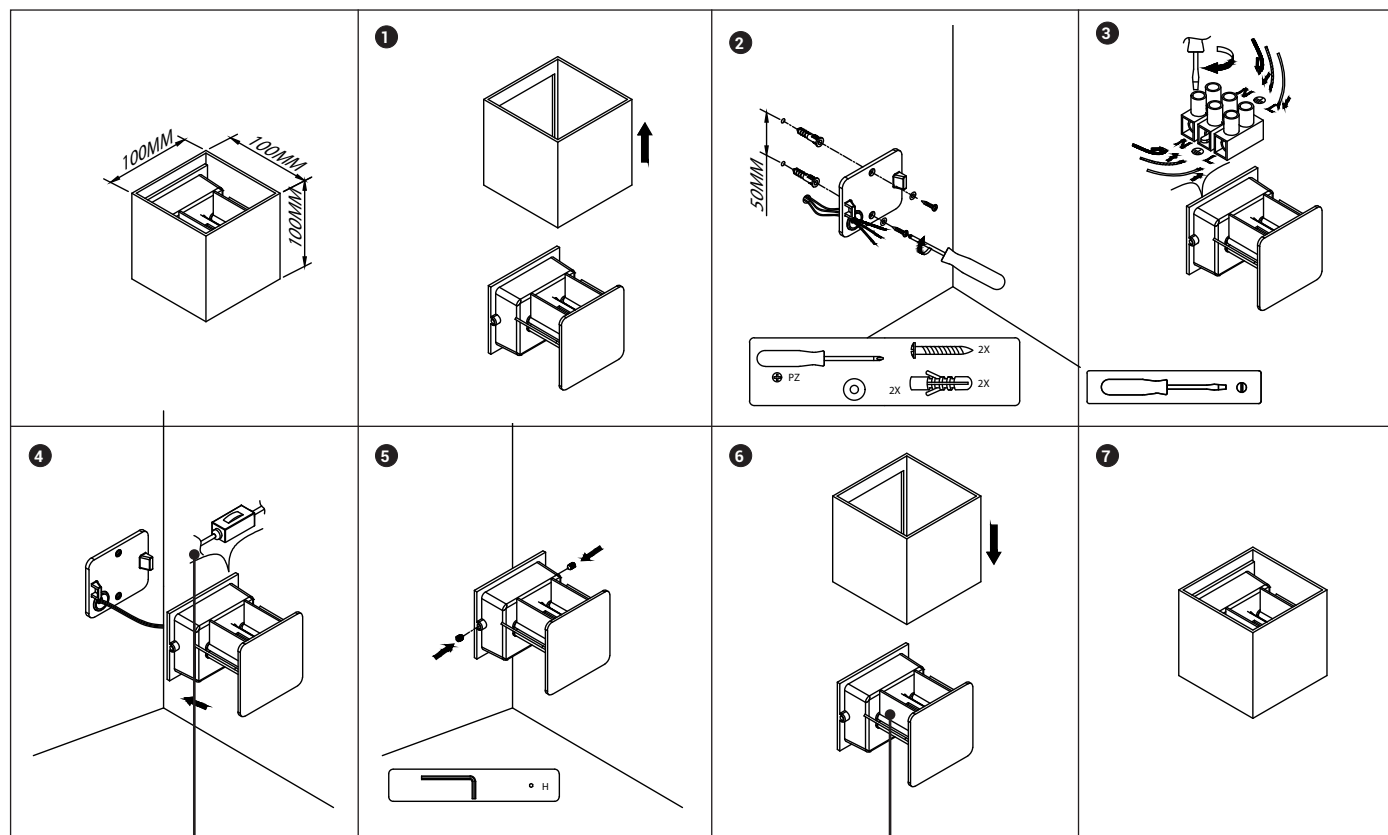
★ Verificare attentamente che l'installazione risulti stabile nelle condizioni di utilizzo previste.

★ Non coprire l'apparecchio e permettere la libera circolazione dell'aria attorno allo stesso; non appendere o fissare qualsiasi cosa all'apparecchio.

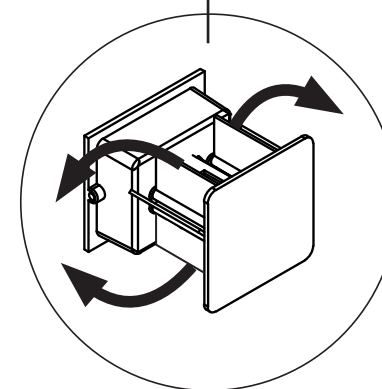
★ La sorgente luminosa di questo apparecchio non è sostituibile; quando la sorgente luminosa raggiunge il fine vita deve essere sostituito l'intero apparecchio.

★ Scollegare l'apparecchio dalla rete elettrica ed attendere che si sia raffreddato prima di eseguire qualsiasi operazione di pulizia.

★ REER declina ogni responsabilità riguardo a danni a persone, animali o cose derivanti da uso o installazione non corrette.



Selezionare la temperatura colore della luce desiderata
WW (Warm White) = 3000K
NW (Neutral White) = 4000K
CW (Cool White) = 6000K



Ruotare le alette per orientare il fascio di luce verso l'alto e verso il basso