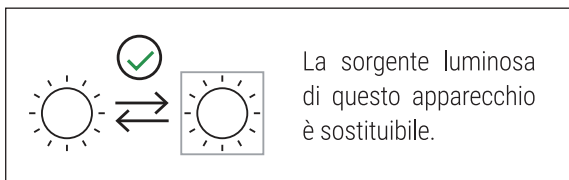


Quadro / Quadro 2

CARATTERISTICHE TECNICHE

Alimentazione	230V - 50/60Hz
Portalampada	Quadro: 1xGU10 - max 1x7W Quadro2: 2xGU10 - max 2x7W <u>lampade GU10 non incluse</u>
Corpo	alluminio
Schermo	vetro temperato
Finitura	nero RAL9005 bianco RAL9010 corten
Dimensioni	Quadro: 68x92x80 mm Quadro2: 68x92x150 mm
Peso	Quadro: 0,260 Kg Quadro2: 0,450 Kg
Gradi di protezione	IP54 - IK04
Temperatura esercizio	-20° / +40°
Classe di isolamento	I



Conforme alle vigenti norme e direttive europee, come attestato dal marchio CE



INDICAZIONI E INFORMAZIONI PER LA TUTELA AMBIENTALE



INFORMAZIONE AGLI UTENTI

ai sensi dell'art. 26 del Decreto Legislativo 14 marzo 2014, n. 49 "Attuazione della direttiva 2012/19/UE sui rifiuti di apparecchiature elettriche ed elettroniche (RAEE)"

Il simbolo del cassonetto barrato riportato sull'apparecchiatura o sulla sua confezione indica che il prodotto alla fine della propria vita utile deve essere raccolto separatamente dagli altri rifiuti.

L'utente dovrà, pertanto, conferire l'apparecchiatura giunta a fine vita agli idonei centri comunali di raccolta differenziata dei rifiuti elettrotecnici ed elettronici.

In alternativa alla gestione autonoma è possibile consegnare l'apparecchiatura che si desidera smaltire al rivenditore, al momento dell'acquisto di una nuova apparecchiatura di tipo equivalente.

Presso i rivenditori di prodotti elettronici con superficie di vendita di almeno 400 mq è inoltre possibile consegnare gratuitamente, senza obbligo di acquisto, i prodotti elettronici da smaltire con dimensioni inferiori a 25 cm.

L'adeguata raccolta differenziata per l'avvio successivo dell'apparecchiatura dismessa al riciclaggio, al trattamento e allo smaltimento ambientalmente compatibile contribuisce ad evitare possibili effetti negativi sull'ambiente e sulla salute e favorisce il reimpiego e/o riciclo dei materiali di cui è composta l'apparecchiatura.

La precisa ed integrale osservanza di tutte le norme, indicazioni e divieti esposti in queste istruzioni costituisce un requisito essenziale per il corretto funzionamento e utilizzo del prodotto. REER SpA, declina ogni responsabilità per quanto derivante dal mancato rispetto, anche parziale, di tali indicazioni.

Caratteristiche soggette a modifica senza preavviso.
È vietata la riproduzione totale o parziale senza autorizzazione REER.

Quadro / Quadro 2

Apparecchio a parete da esterno mono-emissione e bi-emissione



8543410 rev. 1

ISTRUZIONI D'USO E INSTALLAZIONE

Prima di utilizzare il prodotto leggere attentamente il foglio d'istruzioni e conservarlo per futuro riferimento. Attenzione: le cautele riguardanti la sicurezza devono essere seguite con scrupolo.

REER

REER S.p.A. via Carcano 32, 10153 Torino - ITALIA
www.reerlighting.com

ISTRUZIONI PER L'INSTALLAZIONE

⚠ **Attenzione:** l'installazione deve essere effettuata soltanto da un installatore professionale.

REER non si assume nessuna responsabilità per errori commessi da installatori non abilitati.

⚠ **Attenzione:** le condizioni ambientali devono essere compatibili col grado di protezione (IP) del prodotto.

Per il collegamento elettrico utilizzare dispositivi di connessione IP65.

⚠ **Attenzione:** prima di iniziare l'installazione scollegare la tensione di rete.

⚠ **Attenzione:** la messa a terra deve essere effettuata con cura e con un collegamento di terra corrispondente alle norme (apparecchio di Classe I).

⚠ **Attenzione:** controllare che il prodotto sia integro e non abbia subito danni durante il trasporto.

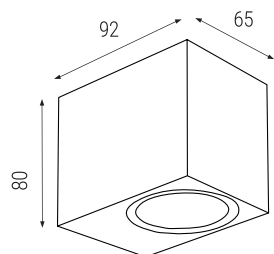
⚠ **Attenzione:** effettuare l'installazione seguendo le indicazioni riportate nelle figure.

INDICAZIONI PER LA SICUREZZA DURANTE L'USO

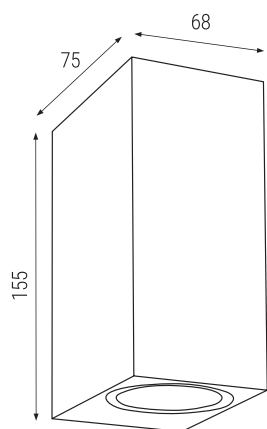
★ Apparecchio da esterno per lampade LED con attacco GU10.

★ Verificare attentamente che l'installazione risulti stabile nelle condizioni di utilizzo previste.

★ REER declina ogni responsabilità riguardo a danni a persone, animali o cose derivanti da uso o installazione non corrette.

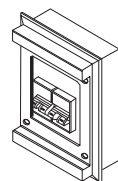


Quadro

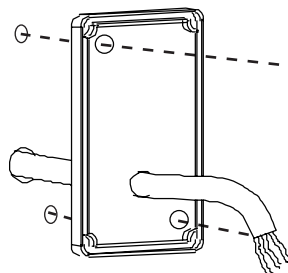


Quadro 2

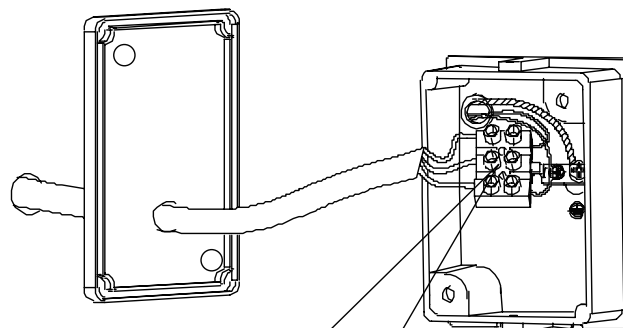
- 1** Scollegare la tensione di rete



- 2** Forare la parete in corrispondenza dei fori della piastra in silicone e inserire i tassellini in dotazione

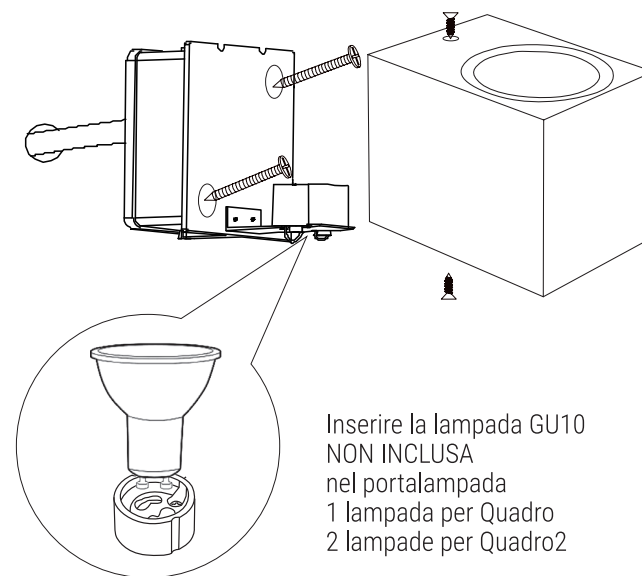


- 3** Effettuare il collegamento elettrico nella morsetteria



L = marrone
N = blu
⊕ = giallo/verde

- 4** Con le due viti lunghe fissare la scatola della morsetteria alla piastra. Dopo aver inserito la lampada GU10, con le due viti corte bloccare il corpo dell'apparecchio nella parte superiore e inferiore



Inserire la lampada GU10
NON INCLUSA
1 lampada per Quadro
2 lampade per Quadro2